

HITACHI

SERVICE MANUAL

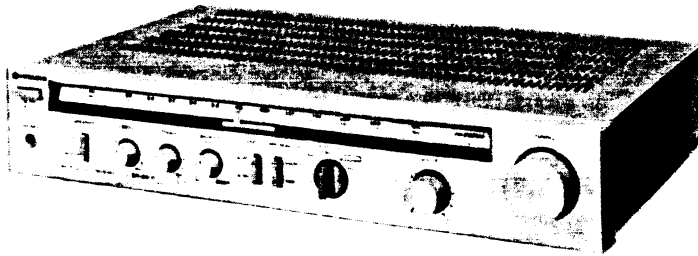
TY No. 247 EGF

SR-2000

MARIAN SZALA

CONTENTS

SPECIFICATIONS	1
FEATURES	3
DIAL CORD SETTING	3
GENERAL ALIGNMENT INSTRUCTION	3
FM TUNER ALIGNMENT	4
AM TUNER ALIGNMENT	5
PRINTED WIRING BOARD	7
CIRCUIT DIAGRAM	8
KEY TO ILLUSTRATIONS	9
DISASSEMBLY AND REPLACEMENT	10
BLOCK DIAGRAM	10
REPLACEMENT PARTS LIST	11



SAFETY PRECAUTION

The following precautions should be observed when servicing.

1. Since many parts in the unit have special safety related characteristics, always use genuine Hitachi's replacement parts. Especially critical parts in the power circuit block should not be replaced with other makers. Critical parts are marked with Δ in the schematic diagram and circuit board diagram.
2. Before returning a repaired unit to the customer, the service technician must thoroughly test the unit to ascertain that it is completely safe to operate without danger of electrical shock.

SPECIFICATIONS

FM SECTION

Frequency range	88 — 108 MHz	() is indicated IHF '58
Usable sensitivity	Mono: 10.8 dBf (1.9 μ V)	Stereo: 20 dBf (5.5 μ V)
50 dB quieting sensitivity	Mono: 17 dBf (3.9 μ V)	Stereo: 37 dBf (39 μ V)
Signal-to-noise ratio (at 65 dBf)	Mono: 74 dB	Stereo: 68 dB
Harmonic distortion (at 65 dBf)		
100 Hz	Mono: 0.2%	Stereo: 0.3%
1 kHz	Mono: 0.15%	Stereo: 0.3%
6 kHz	Mono: 0.25%	Stereo: 0.3%
Frequency response	30 Hz — 12 kHz (± 2 dB)	
Image response ratio	98 MHz: 50 dB	
Spurious response ratio	80 dB	
IF response ratio	80 dB	
Alternate channel selectivity	55 dB (± 400 kHz)	
Capture ratio	1 dB	
AM suppression ratio	50 dB	
Stereo separation	40 dB (1 kHz)	
Muting threshold	20 dBf (5.5 μ V)	
Antenna input	300 ohms balanced, 75 ohms unbalanced	

AM SECTION

Frequency range	530 — 1,605 kHz
Sensitivity	15 μ V (IHF, ext. Antenna)
Image rejection	48 dB
IF rejection	37 dB
Selectivity	34 dB (± 10 kHz)
Signal-to-noise ratio	53 dB
Antenna	Loop antenna and separate terminal

AUDIO SECTION

Output	
RMS Power (Both channels driven)	25 Watts per channel, min. RMS, at 8 ohms from 40 Hz to 20 kHz, with no more than 0.3% total harmonic distortion. 27W + 27W (8 ohms, 1 kHz, T.H.D. 0.3%) 30W + 30W (4 ohms, 1 kHz, T.H.D. 0.3%)

Power bandwidth	20 Hz — 20 kHz (1/2 RMS power, T.H.D. 0.3% at 8 ohms)
Frequency characteristics	20 Hz — 30 kHz (± 2 dB)
Harmonic distortion (at rated output)	Less than 0.3%
(at 1/2 rated output)	Less than 0.05%
Intermodulation distortion (at rated output)	0.3%
(at 1/2 rated output)	0.05%
Input sensitivity (at 25 W output, 1 kHz)	
PHONO	2.5 mV (46 k ohms)
TAPE	150 mV (36 k ohms)
Max. input level (PHONO)	120 mV (T.H.D. 0.3% at 1 kHz)
Output level	
TAPE OUT	150 mV (PHONO at rated input); 150 mV (FM 400 Hz, 30% dev. input: 1 mV); 150 mV (AM 400 Hz, 30% mod. input: 5 mV/m)
Signal-to-noise ratio (IHF, A network, rated power)	
PHONO	70 dB
TAPE	92 dB
Damping factor	25 (50 Hz, 8 ohms)
Equalizer	RIAA ± 0.5 dB
Bass control	± 10 dB (100 Hz)
Treble control	± 8 dB (10 kHz)
Loudness control	+9 dB (100 Hz)
FM Muting	Provided
Tape monitor	1
VECTOR TUNING indicators	3 LEDs
Speakers switch	MAIN, REMOTE
AC outlet	1 (50 W unswitched) (for U.S.A., Canada and some other countries)
Power requirements	AC 120 V 60 Hz, ~220V 50/60 Hz, ~240 V 50/60 Hz or ~120 V/220 V/240 V 50/60 Hz
Power consumption	140W (at 1/3 rated output), 210 W (at rated output)
Dimensions	435 (W) x 83 (H) x 290 (D) mm 17-1/8 (W) x 3-1/4 (H) x 11-13/32 (D) in.
Weight	5.7 kg (12.5 lbs)

SPECIFICATIONS AND PARTS ARE SUBJECT TO CHANGE FOR IMPROVEMENT.

STEREO RECEIVER

February 1981

TOYOKAWA WORKS

SICHERHEITSMASSNAHMEN

Bei Wartungsarbeiten sind die folgenden Sicherheitsmaßnahmen zu beachten:

- Da verschiedene Teile dieses Gerätes Sicherheitsfunktionen aufweisen, nur Original-Hitachi-Ersatzteile verwenden. Kritische Teile im Netzteil sollten nicht durch ähnliche Teile anderer Hersteller ersetzt werden. Alle kritischen Teile sind im Schaltplan und im Diagramm der Schaltplatinen mit dem Symbol Δ gekennzeichnet.
- Vor der Auslieferung eines reparierten Gerätes an den Kunden muß der Wartungstechniker das Gerät einer gründlichen Prüfung unterziehen, um sicherzustellen, daß sicherer Betrieb ohne die Gefahr von elektrischen Schlägen gewährleistet ist.

TECHNISCHE DATEN

Änderungen der technischen Daten bleiben im Sinne der ständigen Verbesserung vorbehalten.

FM-TEIL		Änderungen der technischen Daten bleiben im Sinne der ständigen Verbesserung vorbehalten.	
Frequenzbereich	88 - 108 MHz () I.H.F. 58	Klirrfaktor	(bei Nennleistung) Weniger als 0,3%
Nutzempfindlichkeit	Mono 10,8 dB (1,9 µV) Stereo 20 dB (5,5 µV)	(bei 1/2 Nennleistung) Weniger als 0,05%	
50 dB-Empfindlichkeitsschwelle	Mono 17 dB (3,9 µV) Stereo 37 dB (39 µV)	Intermodulationsverzerrung	(bei Nennleistung) 0,3%
Signal/Rausch-Abstand (bei 65 dB)		(bei 1/2 Nennleistung) 0,05%	
Klirrfaktor (bei 65 dB)	Mono 74 dB Stereo 68 dB	Eingangsempfindlichkeit	(bei 5 W Abgabeleistung, 1 kHz)
100 Hz	Mono 0,2% Stereo 0,3%	PHONO	2,5 mV (16 k Ohm)
1 kHz	Mono 0,15% Stereo 0,3%	Band (TAPE)	150 mV (36 k Ohm)
6 kHz	Mono 0,25% Stereo 0,3%	Max. Eingangspegel (PHONO)	120 mV (T.H.T. 0,3% bei 1 kHz)
Frequenzgang	30 Hz - 12 kHz (±2 dB)	Ausgangspegel	Tonband-Ausgang (TAPE OUT) 150 mV (PHONO bei Nennleistung)
Spiegelfrequenzgangsgrad	98 MHz - 50 dB		150 mV (FM 400 Hz, 30% Abz. Eingang 1 mV)
Unselektivitätsgrad	80 dB		150 mV (AM 400 Hz, 30% Mod. Eingang 5 mV/m)
Zwischenfrequenzgangsgrad	80 dB	Geräuschspannungsabstand	(I.H.F., A Netz, Nennleistung)
Drittkanalselektivität	55 dB	PHONO	70 dB
Einfangsgrad	1 dB	TAPE	92 dB
AM-Entstörung	50 dB (±400 kHz)	Dämpfungsfaktor	25 (±1 Hz, 8 ohms)
Stereotrennung	40 dB (1 kHz)	Entzerrer	RIAA ± 0,5 dB
Zwischenfrequenzunterdrückung	40 dB	Baßregler	± 10 dB (100 Hz)
Geräuschsperr	20 dB (5,5 µV)	Höhenregler	± 8 dB (10 kHz)
Antenneneingang	300 Ohm abgeglichen, 75 Ohm nicht abgeglichen	Gehörliche Lautstärkeregelung	+9 dB (100 Hz)
		FM Dämpfung	Verhanden
		Hinterbandkontrolle	1
		Vektor-Abstimmanzeige	3 LEDs
		Lautsprecherwechsler	MAIN, REMOTE
		Wechselstromanschluß	1 (50 W abgeschaltet) für USA, Kanada und einige andere Länder
		Strombedarf	Wechselstrom 120 V 60 Hz, ~ 220 V 50/60 Hz
			~ 240 V 50/60 Hz oder ~ 120 V/220 V/240 V 50/60 Hz
			140 W (bei 1/3 Nennleistung), 210 W (bei Nennleistung)
			435 (R) x 83 (H) x 290 (D) mm
			5,7 kg (12,5 lbs)

FEATURES

- VECTOR TUNING system
- Integrated Power Output Stage
- High-gain AM Loop antenna circuitry
- High Quality FM frontend
- Equalizer circuit with high-performance IC
- Connection facilities for two speaker systems

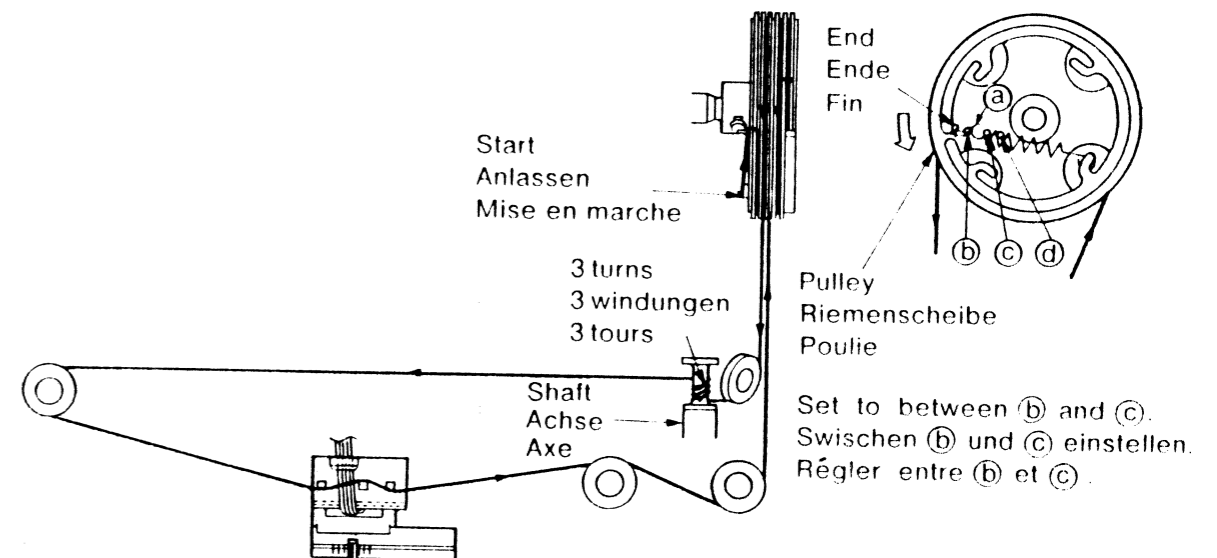
MERKMALE

- Vektor-Abstimmsystem (VECTOR TUNING)
- Integrierte Hochleistungs-Ausgangsstufe
- MW-Rahmenantenne mit hohem Gewinn
- Hochwertige UKW-Eingangsstufe
- Entzerrerschaltkreis mit Hochleistungs-IC
- Anschlußeinrichtungen für zwei Lautsprechersysteme

CARACTERISTIQUES

- Dispositif d'accord à accord vectoriel
- Etage de sortie intégré
- Circuit d'antenne en cadre AM à gain élevé
- Etage d'entrée FM de haute qualité
- Un circuit de correction acoustique avec circuit intégré de haute performance
- Branchements possibles pour deux systèmes d'enceintes

DIAL CORD SETTING • SKALENSEILEINSTELLUNG • EQUIPEMENT DE CADRAN



PRÉCAUTIONS DE SÉCURITÉ

Les précautions suivantes doivent être observées chaque fois qu'une réparation doit être faite.

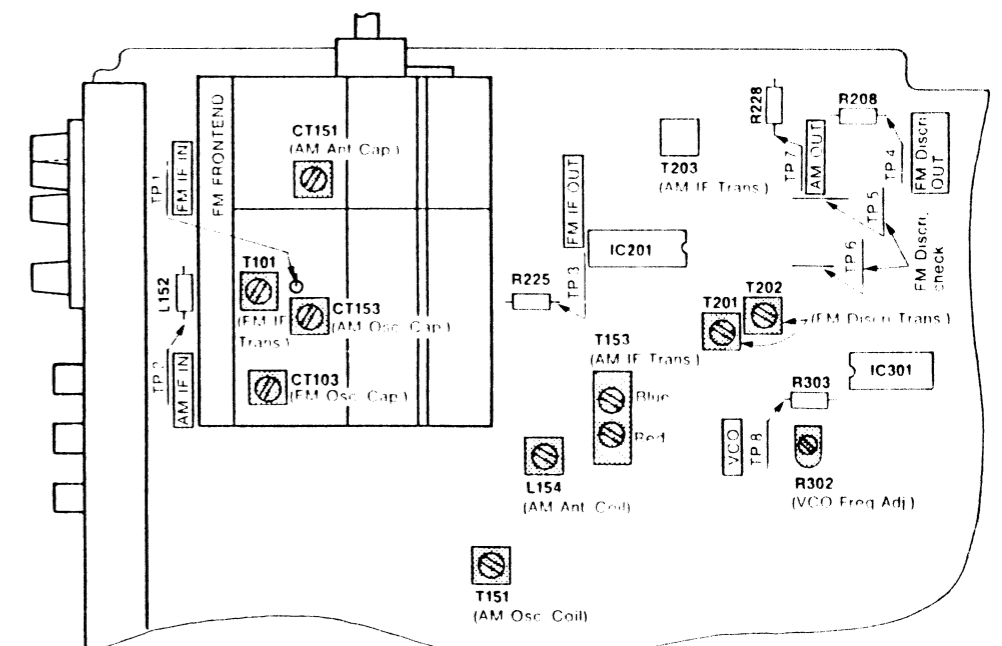
- Étant donné que de nombreux composants de l'appareil possèdent des caractéristiques relatives à la sécurité, utiliser uniquement des pièces de rechange d'origine Hitachi pour effectuer un remplacement. Ceci se rapporte notamment aux pièces critiques du bloc d'alimentation qui ne doivent en aucun cas être remplacées par celles d'autres fabricants. Les pièces critiques sont accompagnés du symbole Δ dans le schéma de montage et sur le schéma de plaque de câblage.
- Avant de retourner l'appareil réparé au client, le technicien doit procéder à un essai complet pour s'assurer qu'il ne présente aucun danger de chocs électriques.

CARACTERISTIQUES TECHNIQUES

Les caractéristiques techniques et la présentation peuvent être modifiées sans préavis pour des raisons d'améliorations.

SECTION FM		Distorsion harmonique	
Bande de fréquences	88 - 108 MHz () I.H.F. 58	(à la puissance réelle)	Inférieure à 0,3%
Sensibilité utilisable	Mono 10,8 dB (1,9 µV) Stereo 20 dB (5,5 µV)	(à la moitié de la puissance réelle)	Inférieure à 0,05%
Seuil de sensibilité 50 dB	Mono 17 dB (3,9 µV) Stereo 37 dB (39 µV)	Distorsion d'intermodulation	(à la puissance réelle) 0,3%
Rapport signal/bruit (65 dB)	Mono 74 dB Stereo 68 dB	(à la moitié de la puissance réelle) 0,05%	
Distorsion harmonique (65 dB)		Sensibilité d'entrée	(sous 15 W, 1 kHz de sortie)
100 Hz	Mono 0,2% Stereo 0,3%	PHONO	2,5 mV (16 k ohms)
1 kHz	Mono 0,15% Stereo 0,3%	TAPE	150 mV (36 k ohms)
6 kHz	Mono 0,25% Stereo 0,3%	Niveau d'entrée maximum (PHONO)	120 mV (avec une D.H.T. de 0,3% à 1 kHz)
Réponse en fréquence	30 Hz - 12 kHz (±2 dB)	Niveau de sortie	TAPE OUT 150 mV (PHONO, à l'entrée nominale)
Rapport de sélectivité	98 MHz - 50 dB		150 mV (FM 400 Hz, 30% d'entrée dev. 1 mV)
Rapport de réception non sélective	80 dB		150 mV (AM 400 Hz, 30% d'entrée mod. 5 mV/m)
Taux de réponse FI	80 dB	Rapport signal/bruit	(I.H.F., réseau A, puissance nominale)
Sélectivité du canal de rechange	55 dB (±400 kHz)	PHONO	70 dB
Rapport de captage	1 dB	TAPE	92 dB
Suppression AM	50 dB	Facteur d'atténuation	25 (±1 Hz, 8 ohms)
Séparation stéréo	40 dB (1 kHz)	Compensateur	RIAA ± 0,5 dB
Seuil de surligne	20 dB (5,5 µV)	Commande des graves	± 10 dB (100 Hz)
Entrée de l'antenne	300 ohms pondérés, 75 ohms non-équilibrés	Commande des aigus	± 8 dB (10 kHz)
		Correction sonore physiologique	+9 dB (100 Hz)
		Sonorité FM	Incorpore
		Contrôle de bande	1
		Indicateurs d'accord vectoriel	3 LEDs
		Interrupteur d'enceintes	MAIN, REMOTE
		Serie C.A.	1 (50 W non commutable) Pour les USA le Canada et autres pays
		Alimentation	C.A. 120 V 60 Hz, ~ 220 V 50/60 Hz, ~ 240 V 50/60 Hz ou ~ 120 V/220 V/240 V 50/60 Hz
		Consommation	140 W (à 1/3 de la puissance réelle), 210 W (à la puissance réelle)
		Dimensions	435 (W) x 83 (H) x 290 (D) mm
		Poids	5,7 kg (12,5 lbs)

GENERAL ALIGNMENT INSTRUCTION • ALLGEMEINE ABGLEICHANLEITUNG • INSTRUCTION GENERALE DE REGLAGE



FM TUNER ALIGNMENT • ABGLEICH DES UKW-TUNERS • REGLAGE DU CIRCUIT SON

- Sweep Generator
Wobbelgenerator
Générateur de balayage
- Signal Generator
Oszillator
Générateur de signaux
- Oscilloscope
Oszillograph
Oscilloscope
- DC Balance Meter
Gleichspannungsmesser
Indicateur d'équilibrage à C.C.
- Volt Meter
Voltmeter
Voltmètre
- Frequency Counter
Frequenzzähler
Fréquencemètre
- Dist. Distortion Meter
Verzerrungsmesser
Indicateur de distorsion

Condition: Function: FM MONO Bedingung: Funktion: FM (UKW) MONO Condition: Fonction: FM MONO
 FM Muting: OFF FM (UKW) Muting: OFF Sourdine FM: OFF
 Modulation: 400 Hz, 100% Modulation: 400 Hz, 100% Modulation: 400 Hz, 100%
 (Unless otherwise notified) (Falls nicht anders angegeben) (Sauf Indication contraire)

Sequence Reihenfolge Séquence	Connection Anschluß Connexion		Setting Setzen Montage		Adjust for Einstellen für Réglage pour	
	Input Eingang Entrée	Output Ausgang Sortie	Tuning Abstimmung Indicateur d'accord	Signal	Adjust Einstellen Réglage	Indication Anzeige Indication
1	TP 1	TP 3		10.7 MHz	T101	 Caution 1,2 Vorsicht 1,2 Attention 1,2
2		TP 4		10.7 MHz	T201, 202 T201 "S" curve T202 Straight line T201 S-Kurve T202 Gerade Linie T201 Courbe S T202 Ligne droite	 Straight line Gerade Linie Ligne droite Caution 3 Vorsicht 3 Attention 3
3	ANT Terminal Antennen-Anschluß Borne d'antenne	REC or SPEAKER OUTPUT	f max	109 MHz	CT103	V max
4	60 dB input 60 dB Eingang Entrée 60 dB Low level input (8 dB) Niederpegeliger Eingang (8 dB) Entrée faible niveau (8 dB)		90 MHz	90 MHz	L101, L102	Repeat 3 Wiederholung 3 Répétition de 3
			106 MHz	106 MHz	CT101, CT102	V max
5		Dist. Verzerrung Distorsion	98 MHz	98 MHz	T201	TP 5,6 OV ± 30mV
6	U.S.A. & Canada 400 Hz, 75 kHz dev. Other countries 1,000 Hz, 40 kHz dev. USA u Kanada 400 Hz, 75 kHz Abw. andere Länder 1,000 Hz, 40 kHz Abw. E-U et Canada 400 Hz, 75 kHz dev. Autres pays 1,000 Hz, 40 kHz dev.		98 MHz	98 MHz	T202	Distortion Caution 4 Verzerrung Vorsicht 4 Distorsion Attention 4
7	Function FM STEREO Funktion UKW Stereo Fonction Stereo FM 76 kHz	Non-modulated Nicht moduliert Non modulé			R302	Freq 76kHz ± 100Hz
8	Function FM STEREO Funktion UKW Stereo Fonction Stereo FM Stereo Distortion Stereo Verzerrungen Distorsion Stereo	L + R 46% L + R 46% Mod. Pilot 8% Mod		98 MHz	T101	Distortion Verzerrungen MIN Distorsion

CAUTION

- Input low level signals (such that noises are mixed together as shown in Fig 1) from the sweep generator. Setting the gain to maximum with T101, adjust the waveform until it appears like that shown in Fig 1. The ground side of the sweep generator output dummy should be connected to the local oscillator shielded plate.
- Inputting high level signals from the sweep generator, adjust the waveform with T101 until it becomes like that shown in Fig 2.
- Adjusting the T201, obtain an S-curve as shown in Fig 3. Then adjust the T202 to make the amplitude of the S-curve maximum with points A and B symmetrical with respect to point C and the slope as linear as possible.
- As the result of the adjustment step 6, the best point of adjustment from step 5 will be shifted a bit. Repeat the adjustment of step 5 and 6 until the deterioration becomes minimum and the DC balance meter shows 0±30mV.



Fig 1

VORSICHT

- Niederpegelige Signale (gemischtes Rauschen gemäß Abb. 1) von einem Wobbelgenerator eingeben. Den Gewinn mit T101 auf ein Maximum einstellen und die Wellenform so einjustieren, daß sie Abb. 1 entspricht. Die Erdungsseite des Wobbelgenerator-Ausganges sollte an die abgeschirmte Platte des Empfangsoszillators angeschlossen werden.
- Hochpegelige Signale von einem Wobbelgenerator eingeben und mit Hilfe von T201 die Wellenform so einstellen, daß sie Abb. 2 entspricht.
- Den Sekundärkern von T201 so einstellen, daß eine S-Kurve gemäß Abb. 3 erhalten wird. Danach Primärkern von T202 so einstellen, daß die Amplitude der S-Kurve ein Maximum annimmt, wobei die Punkte A und B symmetrisch zu C liegen müssen und die Kurvenflanke möglichst linear verlaufen sollte.
- Aufgrund des Einstellschrittes 6 wird sich der optimale Einstellpunkt für Schritt 5 etwas verändern. Die Einstellungen der Schritte wiederholen, bis sich bei einer Anzeige von 0±30mV der Gleichstrom-Balanceanzeige minimale Verzerrungen ergeben.

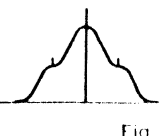


Fig 2

ATTENTION

- Appliquer des signaux à faible niveau à l'aide d'un générateur de balayage (de telle sorte que les bruits soient mélangés comme indiqué sur la Fig 1). Régler le gain au maximum avec T101, ajuster la forme d'onde pour qu'elle prenne la forme indiquée sur la Fig 1. La terre de la sortie fictive du générateur de balayage doit être reliée à la plaque blindée de l'oscillateur local.
- Appliquer des signaux à niveau élevé à l'aide d'un générateur de balayage, ajuster la forme d'onde avec T101 pour qu'elle prenne la forme indiquée sur la Fig 2.
- Ajuster le noyau secondaire de T201 pour obtenir la courbe en S indiquée sur la Fig 3. Ajuster ensuite le noyau primaire de T202 pour faire en sorte que l'amplitude maximale de la courbe en S ait les points A et B symétriques par rapport au point C et que la pente soit la plus linéaire possible.
- A la suite du réglage décrit en 6, le meilleur réglage décrit en 5 sera légèrement décalé. Renouveler les réglages 5 et 6 jusqu'à ce que les détériorations soient minimum et que l'indicateur d'équilibrage C.C. indique 0±30mV.

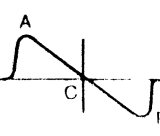


Fig 3

AM TUNER ALIGNMENT • ABGLEICH DES AM TUNER • REGLAGE DU TUNER AM

Condition: Function: AM Bedingung: Funktion: AM Condition: Fonction: AM
 Modulation: 400 Hz, 30% Modulation: 400 Hz, 30% Modulation: 400 Hz, 30%

Sequence Reihenfolge Séquence	Connection Anschluß Connexion		Setting Setzen Montage		Adjust for Einstellen für Réglage pour	
	Input Eingang Entrée	Output Ausgang Sortie	Tuning Abstimmung Indicateur d'accord	Signal	Adjust Einstellen Réglage	Indication Anzeige Indication
1	OUT TP.2	TP.7 IN		455 KHz	T153	 Caution 5,6
2	Set Loop ANT	REC or SPEAKER OUTPUT		515 KHz	T151	V max Caution 7
				1650 KHz	CT153	Repeat 2 Wiederholung 2 Répétition 2
3				600 KHz	L154	V max Caution 7
				1400 KHz	CT151	Repeat 3 Wiederholung 3 Répétition 3

- Connect the ground side of the sweep generator output dummy to the local oscillator shielded plate. Adjust the variable capacitor so that it has minimum capacitance.
- Adjusting L154 so einstellen, daß die in Abb. 4 gezeigte Wellenform erhalten wird. Aufgrund der verwendeten Keramikfilter könnten die Markierer aus der richtigen Position verschoben werden. Falls dies der Fall ist, die Markierer nicht beachten.
- Set the input level to 74dB in coarse adjustment. Reduce the input level to minimum (52dB) as adjustment proceeds.

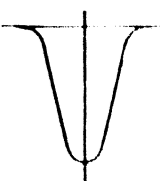
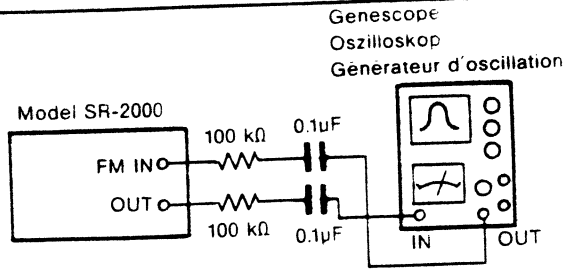


Fig 4

- Die Erdungsseite des Wobbelgenerator-Ausganges an die abgeschirmte Platte des Empfangsoszillators anschließen. Den Regelkondensator auf minimale Kapazität einstellen.
- Den Kern von L154 so einstellen, daß die in Abb. 4 gezeigte Wellenform erhalten wird. Aufgrund der verwendeten Keramikfilter könnten die Markierer aus der richtigen Position verschoben werden. Falls dies der Fall ist, die Markierer nicht beachten.
- Eine Grobeinstellung auf einen Eingangspegel von 74dB vornehmen. Im Verlauf der Einstellungen den Eingangspegel auf ein Minimum (52dB) absenken.

- Raccorder la terre de la sortie fictive du générateur de balayage à la plaque blindée de l'oscillateur local. Ajuster le condensateur variable de telle sorte que la capacitance obtenue soit minimale.
- Ajuster le noyau L154 pour obtenir la forme d'onde indiquée sur la Fig 4. L'intégration de filtres céramiques peut provoquer un dérèglement des indicateurs. Ne pas tenir compte de la position des indicateurs si le cas se produit.
- Ajuster le niveau d'entrée sur 74dB en procédant à un réglage approximatif. Réduire le niveau d'entrée à son minimum (52dB) au fur et à mesure que le réglage est fait.

Fig. 5 FM IF Discriminator and AM IF alignments (AM and FM Step.1)
 Abb.5 UKW-ZF-Diskriminator und AM-ZF-Abgleich (AM: Schritt 1. UKW: Schritt 1)
 Fig.5 Réglages de discriminateur FM IF et AM IF (Operations 1 FM et 1 AM)



AM Signal generator
 AM Signalgenerator
 Générateur de signal AM

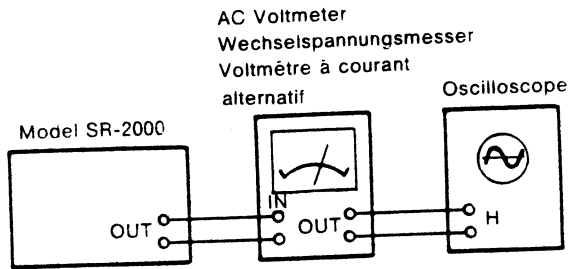
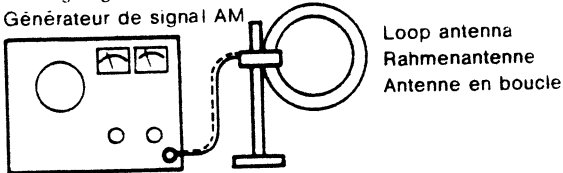


Fig.6 AM frequency covering and tracking alignments (Step.2 and 3)
 Abb.6 AM-Bereich-und- Nachführungsabgleich (Schritte 2 und 3)
 Fig.6 Réglages de poursuite et détendue de fréquence AM (Operations 2 et 3)

FM Signal generator
 UKW Signalgenerator
 Générateur de signal FM

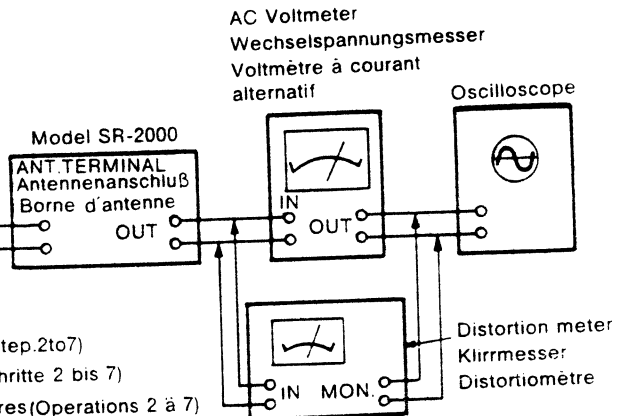
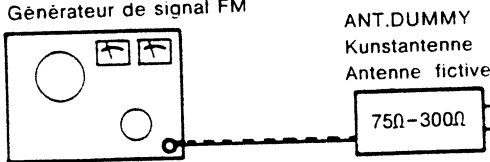
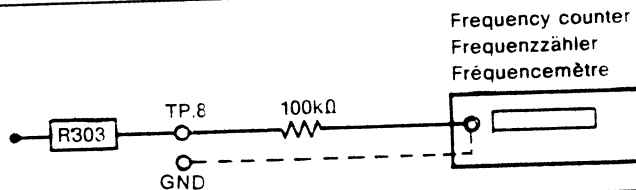


Fig.7 FM frequency covering, tracking and other alignments (Step.2to7)
 Abb.7 UKW-Bereich-, -Nachführungs-und andere Abgleiche (Schritte 2 bis 7)
 Fig.7 Réglages de poursuite, d'étendue de fréquence FM et autres (Operations 2 à 7)

Fig.8 FM MPX 76kHz adjustment (Step. 7)
 Abb.8 UKW-Dekoder 76-kHz-Abgleich (Schritt 7)
 Fig.8 Réglage de 76kHz MPX FM (Operation 7)



FM Stereo Signal generator
 UKW Stereo Signalgenerator
 Générateur de signal stereo FM

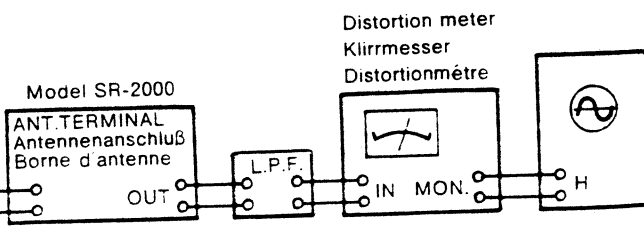
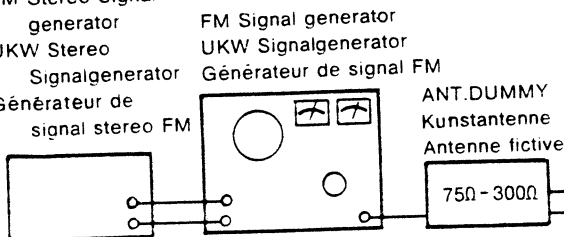
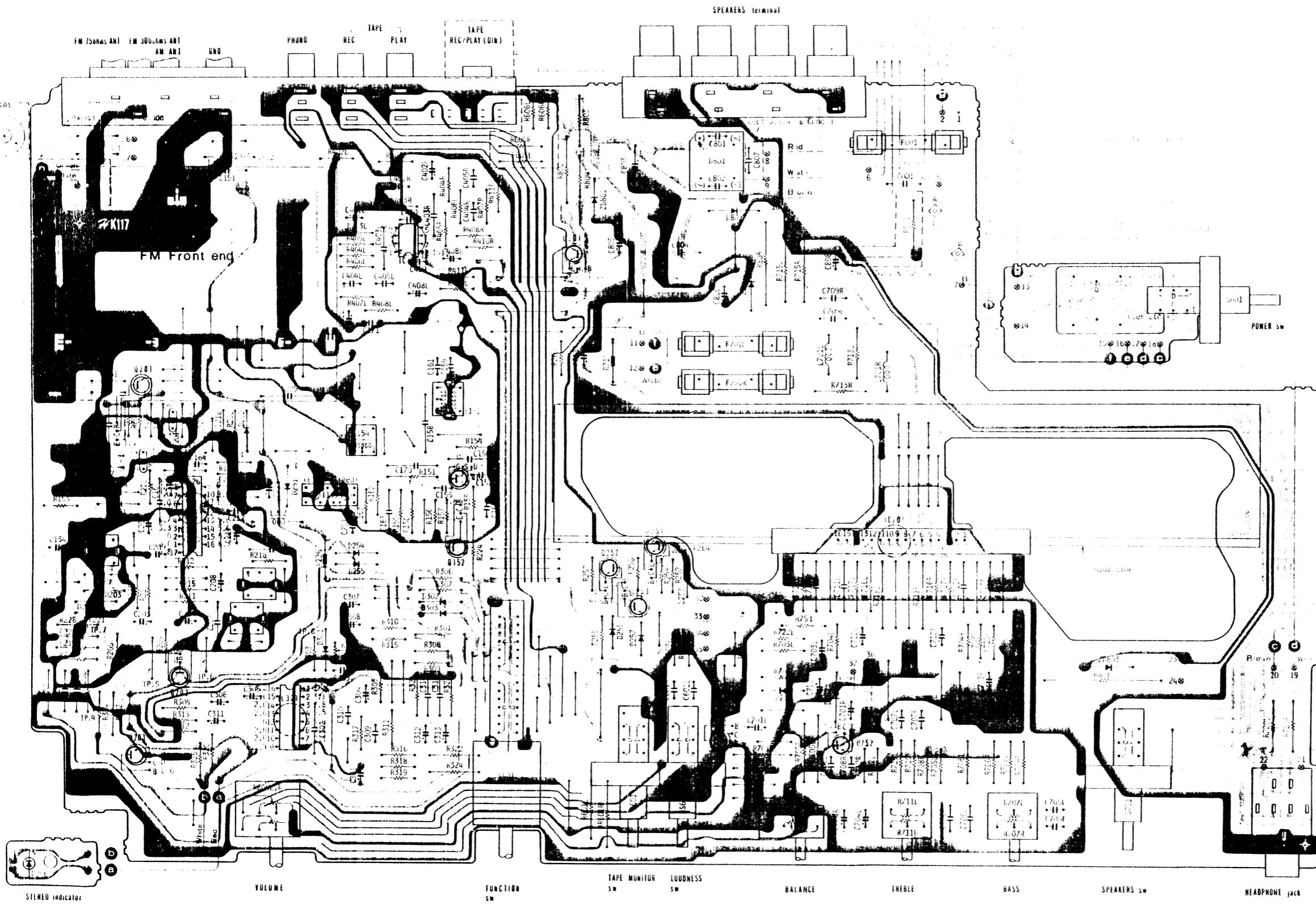


Fig.9 Stereo Distortion adjustments (Step.8)
 Abb.9 Stereo-Distorsion-Abgleich (Schritt 8)
 Fig.9 Réglage de stereo (Operation 8)

PRINTED WIRING BOARD • PRINTPLATTEN • PLAN DE BACE [:+B, :-B, :Earth, :Other]

※ Axial lead cylindrical ceramic capacitor
 ※ Zylindrischer Keramikkondensator mit axialer Zuleitung
 ※ Condensateur céramique cylindrique à conducteur axial

CIR



HA11211 	1S2473
HA1196 	1K34A
NJM4558DX 	TLR205
STK463 	ERB12-01R
2SK104 	EQB01-10S EQB01-12R
2SC454 2SC460 	RD15EN1 RD7.5EN
2SC1740LN 	S4VB20
2SD330AL 	

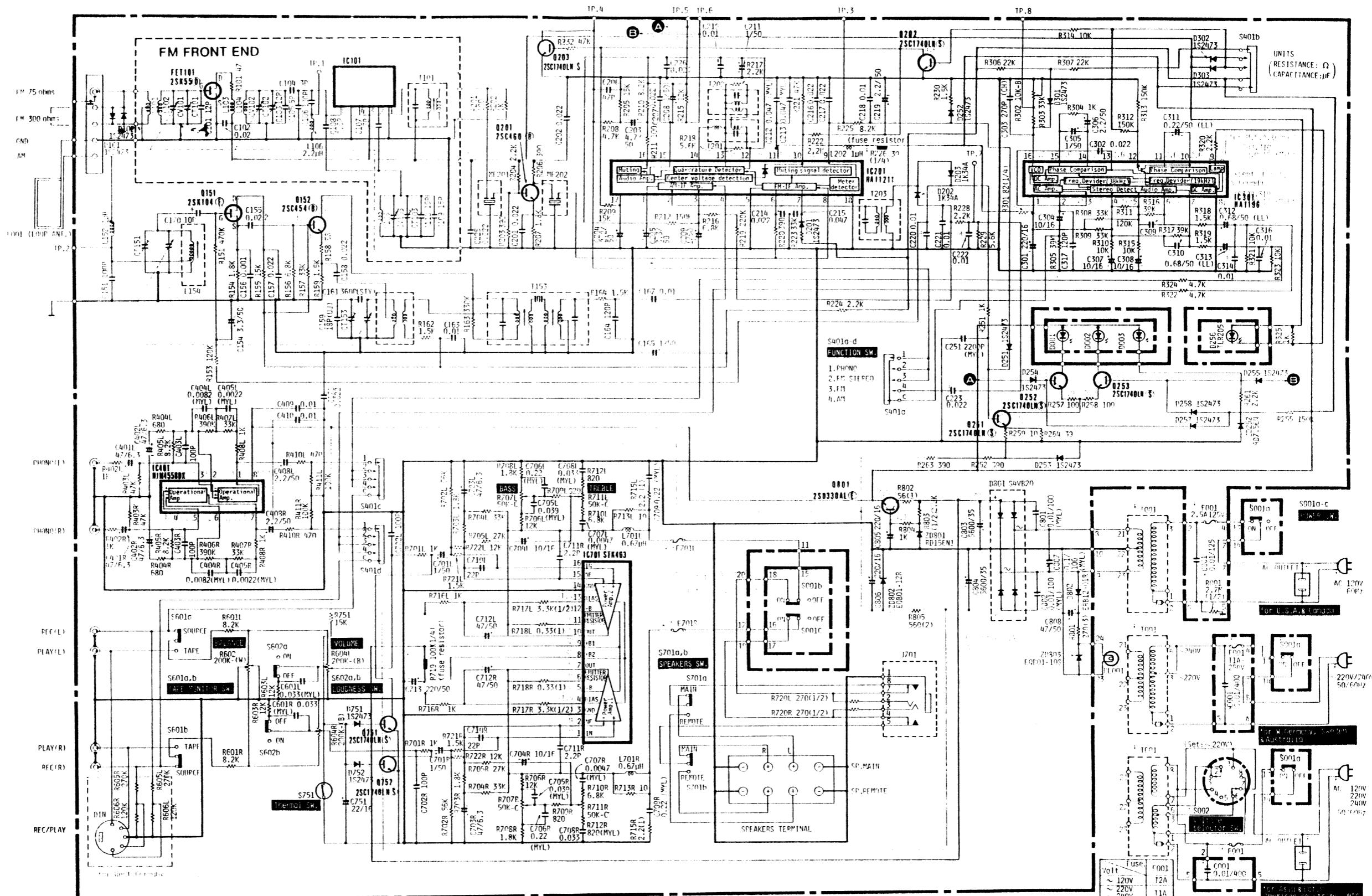
※ A
 ※ B
 ※ C

CIRCUIT DIAGRAM • SCHALTPLAN • PLAN DE CIRCUIT

CAUTION : Fuse resistors are used to improve safety (to protect the circuit). When replacing them with new ones, be sure to use the designated type. Always use the designated fuse without fail.

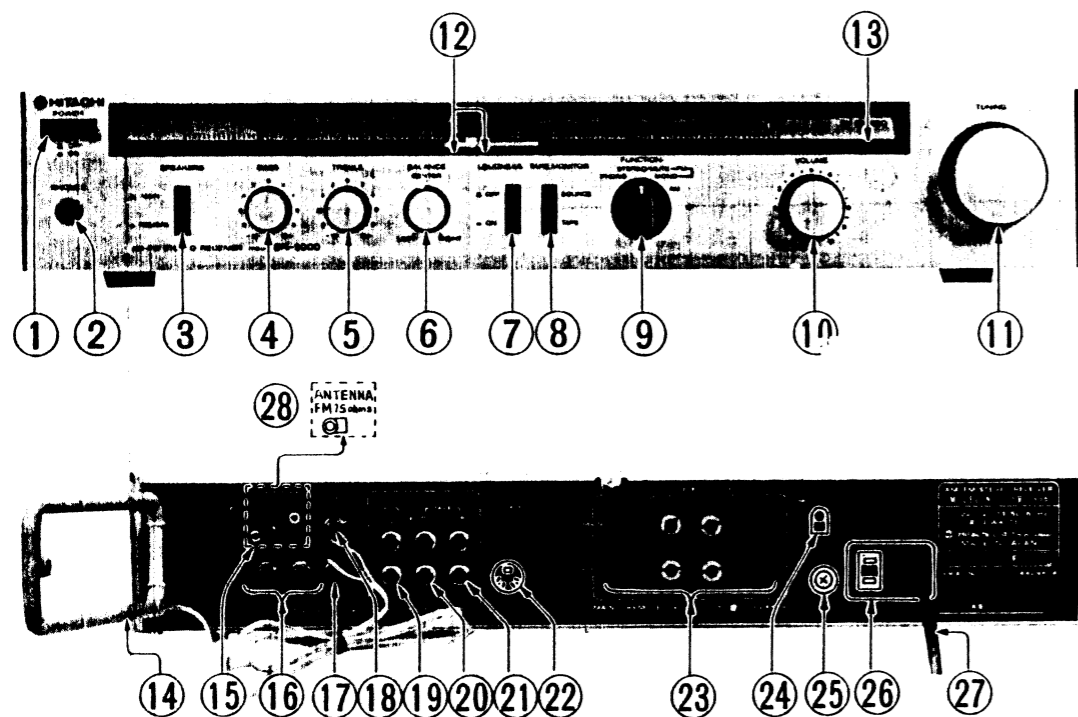
ZUR BEACHTUNG : Schmelzwiderstände sind zur Erhöhung der Sicherheit vor gesehen (zum Schutz Schaltung). Bei Austausch bitte die vorgeschriebene Type benutzen. Vergewissern. Sie sich, daß die richtige Type gewählt ist.

ATTENTION : Les résistances à fusible sont faites pour améliorer la sécurité de l'appareil (protection de circuit). Pour les remplacer, utiliser même type. Utiliser toujours le modèle de fusible spécifié pour effectuer le remplacement.



- * Axial lead cylindrical ceramic capacitor
- * Zylindrischer Keramikcondensator mit axialer Zuleitung
- * Condensateur céramique cylindrique à conducteur axial

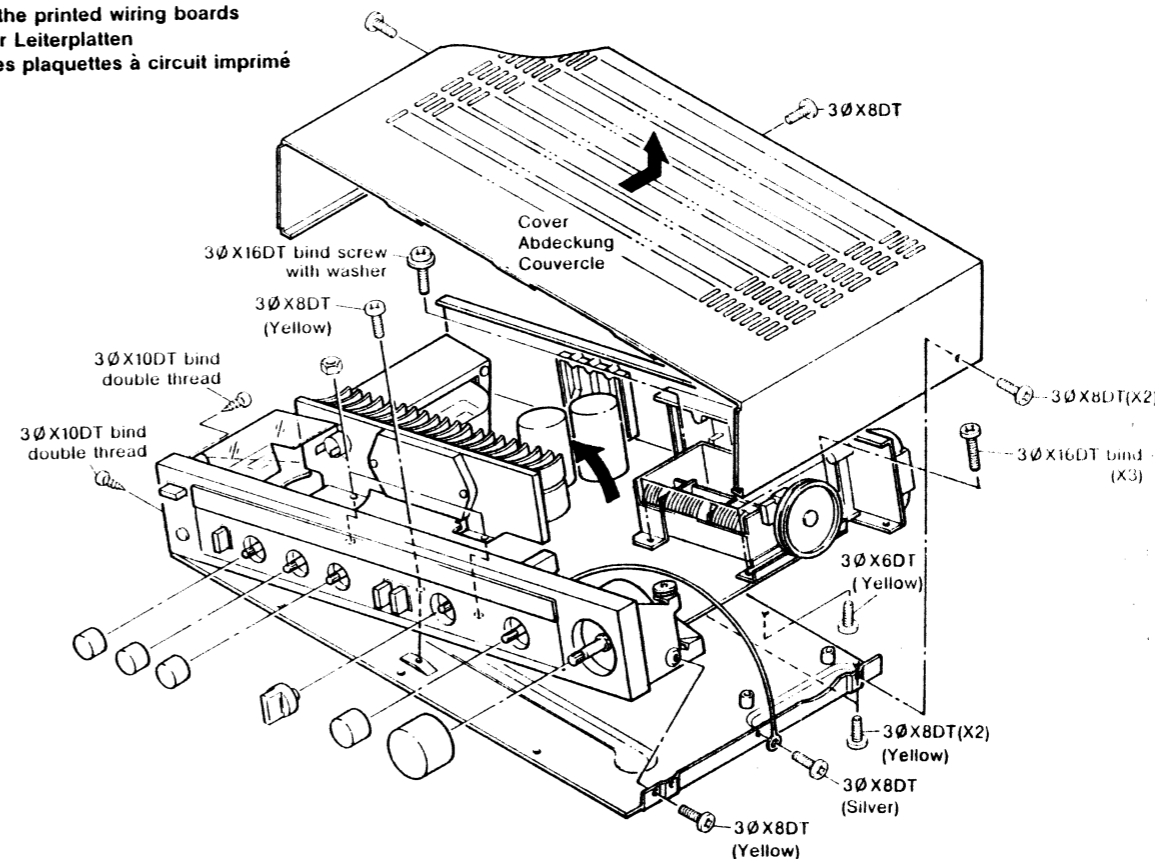
KEY TO ILLUSTRATIONS • BEZEICHNUNG DER BEDIENUNGSELEMENTE • GUIDE DES ILLUSTRATIONS



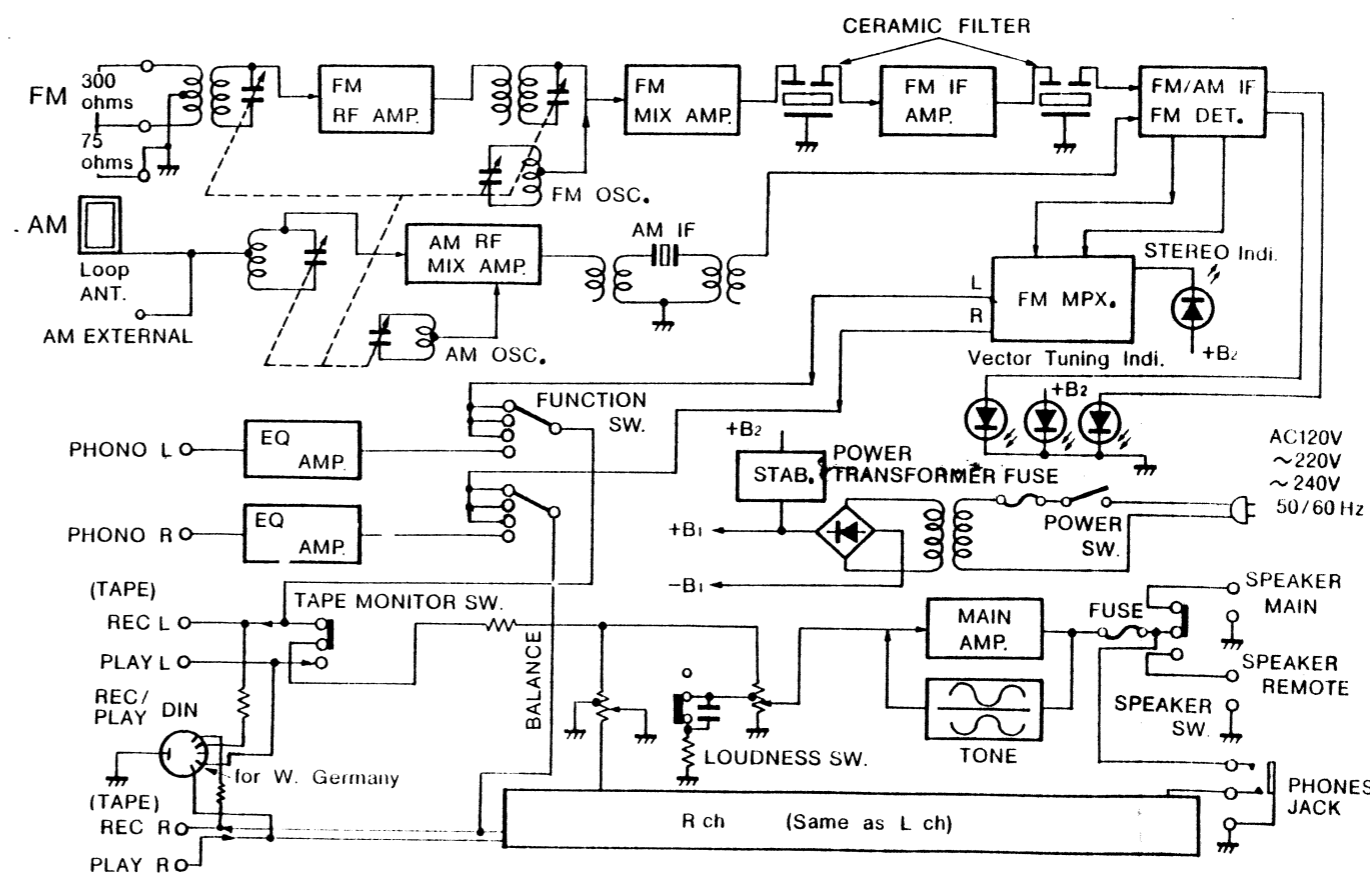
- | | | |
|---|--|---|
| (1) POWER switch | (1) Netzschalter (POWER) | (1) Interrupteur d'alimentation (POWER) |
| (2) PHONES jack | (2) Kopfhörer-Buchse (PHONES) | (2) Casque stéréophonique (PHONES) |
| (3) SPEAKERS switch | (3) Lautsprecherschalter (SPEAKERS) | (3) Interrupteur d'enceintes (SPEAKERS) |
| (4) BASS control | (4) Tiefenregler (BASS) | (4) Commande de graves (BASS) |
| (5) TREBLE control | (5) Höhenregler (TREBLE) | (5) Commande d'aiguës (TREBLE) |
| (6) BALANCE control | (6) BALANCE-Regler | (6) Commande d'équilibrage (BALANCE) |
| (7) LOUDNESS switch | (7) Schalter für gehörrichtige Lautstärke (LOUDNESS) | (7) Correcteur physiologique (LOUDNESS) |
| (8) TAPE MONITOR switch | (8) Bandmithörschalter (TAPE MONITOR) | (8) Commutateur de contrôle de bande |
| (9) FUNCTION switch | (9) Funktionsschalter (TAPE MONITOR) | (9) Commutateur de fonction (FUNCTION) |
| (10) VOLUME control | (10) Lautstärkeregl. (VOLUME) | (10) Commande de VOLUME |
| (11) TUNING knob | (11) Abstimmknopf (TUNING) | (11) Bouton d'accord (TUNING) |
| (12) VECTOR TUNING indicators | (12) Vektor-Abstimmanzeige | (12) Indicateurs d'accord vectoriel (VECTOR TUNING) |
| (13) FM STEREO indicator | (13) FM-STEREO-Anzeiger | (13) Indicateur FM STEREO |
| (14) AM Loop Antenna | (14) AM-Zimmerantenne | (14) Bornes d'antenne-cadre AM (AM LOOP ANTENNA) |
| (15) FM ANTENNA terminal : 75 ohms (except U.S.A. and Canada) | (15) UKW-Antennenanschluß (FM ANTENNA) : 75 Ohm (außer das Gerät für USA und Kanada) | (15) Bornes d'antenne FM (75 ohms) (FM ANTENNA) |
| (16) FM ANTENNA terminals : 300 ohms | (16) UKW-Antennenklemme (FM ANTENNA) : 300 Ohm | (16) Bornes d'antenne FM (300 ohms) (FM ANTENNA) |
| (17) AM ANTENNA terminal | (17) MW-Antennenklemme (AM ANTENNA) | (17) Bornes d'antenne AM (AM ANTENNA) |
| (18) Ground terminal (GND) | (18) Erdungsklemme (GND) | (18) Prise de terre (GND) |
| (19) PHONO input terminals | (19) Plattenspieler-Eingangsanschluß (PHONO) | (19) Bornes d'entrée PHONO |
| (20) TAPE REC OUT terminals | (20) Ausgang-Anschlüsse für Tonbandgerät (TAPE REC OUT) | (20) Bornes de reproduction de bande (TAPE PLAY) |
| (21) TAPE PLAY terminals | (21) Wiedergabe-Anschlüsse für Tonbandgerät (TAPE PLAY) | (21) Prise DIN de bande (TAPE REC/PLAY) |
| (22) Tape DIN REC/PLAY socket (for West Germany) | (22) DIN-Normbuchse (TAPE REC/PLAY) (für Lautsprecher-Klemmen (SPEAKERS)) | (22) Support de fusible (FUSE) |
| (23) SPEAKERS terminals | (23) Lautsprecher-Klemmen (SPEAKERS) | (23) Sortie C.A. (pour les USA, le Canada et autres pays) |
| (24) VOLTAGE SELECTOR (For Asia & Latin American countries, etc.) | (24) Netzspannungswähler (VOLTAGE SELECTOR) (Für Asien und Südamerika) | (24) Cordon d'alimentation C.A. |
| (25) FUSE holder (For Asia & Latin American countries, etc.) | (25) Halter für Sicherung (FUSE) (Für Asien und Südamerika) | (25) Bornes d'antenne FM (75 ohms) (FM ANTENNA) |
| (26) AC outlet (for U.S.A., Canada and some other countries) | (26) Wechselstromausgang (für USA, Kanada und einige andere Länder) | (26) Indicateur FM STEREO |
| (27) Power supply cord | (27) Wechselstrom-Netz Kabel | (27) Bornes d'antenne FM (300 ohms) (FM ANTENNA) |
| (28) FM ANTENNA terminals : 75 ohms (for U.S.A. and Canada) | (28) UKW-Antennenklemme : (75 Ohm) (für USA und Kanada) | (28) Indicateur FM STEREO |

DISASSEMBLY AND REPLACEMENT • ZERLEGUNG UND AUSTAUSCH • DEMONTAGE ET REMONTAGE

- Removing the printed wiring boards
- Ausbau der Leiterplatten
- Deposier des plaquettes à circuit imprimé



BLOCK DIAGRAM • BLOCK DIAGRAMM • SCHEMA DE CÂBLAGE



RE MI
SYMI No
C151
C154
C155
C156
C157
C158
C159
C161
C163
C164
C165
C167
C170
C171
C201
C202
C203
C204
C205
C206
C207
C208
C209
C210
C211
C212
C213
C214
C215
C216
C217
C218
C219
C220
C221
C222
C223
C224
C225
C251
C301
C302
C303
C304
C305
C306
C307
C308
C309
C310
C311
C312
C313
C314
C315
C316
C317
C318
C319
C320
C401

REPLACEMENT PARTS LIST • ERSATZTEILLISTE • LISTE DE REMPLACEMENT DES PIÈCES

SYMBOL No.	STOCK No.	DESCRIPTION			SYMBOL No.	STOCK No.	DESCRIPTION		
CAPACITORS									
C151	0230036	Cylindrical ceramic	100pF±5%	50V	C402L,R	0252225K	Electrolytic	47µF	6.3V
C154	0252813	Electrolytic	3.3µF	50V	C403L,R	0230036	Cylindrical ceramic	100pF±5%	50V
C155	0245018	Ceramic, discal	0.022µF± ^{80%} / _{20%}	25V	C404L,R	0274236	Mylar, film	3200pF±5%	50V
C156	0240020	Cylindrical ceramic	1000pF±20%	50V	C405L,R	0274013	Mylar, film	2200pF±10%	50V
C157	0245018	Ceramic, discal	0.022µF± ^{80%} / _{20%}	25V	C408L,R	0252812	Electrolytic	2.2µF	50V
C158	0240108	Cylindrical ceramic	0.022µF±30%	16V	C409	0245018	Ceramic, discal	0.022µF± ^{80%} / _{20%}	25V
C159	0248496	Ceramic, discal	18pF±5%	50V	C410	0245018	Ceramic, discal	0.022µF± ^{80%} / _{20%}	25V
C161	0228324	Styrol	360pF±5%	50V	C601L,R	0275014	Mylar, film	0.033µF±10%	50V
C163	0240106	Cylindrical ceramic	0.01µF±30%	25V	C701L,R	0252811	Electrolytic	1µF	50V
C164	0248686	Ceramic, discal	120pF±5%	50V	C702L,R	0230036	Cylindrical ceramic	100pF±5%	50V
C165	0252811	Electrolytic	1µF	50V	C703L,R	0252225K	Electrolytic	47µF	6.3V
C167	0240106	Cylindrical ceramic	0.01µF±30%	25V	C704L,R	0252521K	Electrolytic	10µF	16V
C170	0230012	Cylindrical ceramic	10pF±5%	50V	C705L,R	0275034	Mylar, film	0.039µF±10%	50V
C171	0245018	Ceramic, discal	0.022µF± ^{80%} / _{20%}	25V	C706L,R	0276013	Mylar, film	0.22µF±10%	50V
C201	0240108	Cylindrical ceramic	0.022µF±30%	16V	C707L,R	0274015	Mylar, film	4700pF±10%	50V
C202	0240108	Cylindrical ceramic	0.022µF±30%	16V	C708L,R	0274015	Mylar, film	4700pF±10%	50V
C203	0252815	Electrolytic	4.7µF	50V	C709L,R	0276013	Mylar, film	0.22µF±10%	50V
C204	0252812	Electrolytic	2.2µF	50V	C710L,R	0230020	Cylindrical ceramic	22pF±5%	50V
C205	0252813	Electrolytic	3.3µF	50V	C711L,R	0230004	Cylindrical ceramic	2.2pF±10%	50V
C206	0230028	Cylindrical ceramic	47pF±10%	50V	C712L,R	0252825K	Electrolytic	47µF	50V
C207	0240108	Cylindrical ceramic	0.022µF±30%	16V	C713	0252732K	Electrolytic	220µF	35V
C208	0252811	Electrolytic	1µF	50V	C751	0252521K	Electrolytic	22µF	16V
C209	0252811	Electrolytic	1µF	50V	C801	0275511	Mylar, film	0.01µF±10%	100V
C210	0240106	Cylindrical ceramic	0.01µF±30%	25V	C802	0275511	Mylar, film	0.01µF±10%	100V
C211	0252811	Electrolytic	1µF	50V	C803	0259946	Electrolytic	5600µF	35V
C212	0275015	Mylar film	0.047µF±10%	50V	C804	0259946	Electrolytic	5600µF	35V
C213	0275015	Mylar film	0.047µF±10%	50V	C805	0252532K	Electrolytic	220µF	16V
C214	0240108	Cylindrical ceramic	0.022µF±30%	16V	C806	0252532K	Electrolytic	220µF	16V
C215	0244175	Ceramic discal	0.047µF± ^{80%} / _{20%}	50V	C807	0276511	Mylar, film	0.1µF±10%	100V
C216	0240108	Cylindrical ceramic	0.022µF±30%	16V	C808	0252825K	Electrolytic	47µF	50V
C217	0240108	Cylindrical ceramic	0.022µF±30%	16V	△C001	0243899	Ceramic, discal	0.01µF± ^{100%} / _{0%}	125V (for U.S.A. & Canada)
C218	0240106	Cylindrical ceramic	0.01µF±30%	25V	△C001	0243901	Ceramic, discal	0.01µF± ^{100%} / _{0%}	400V (except U.S.A. & Canada)
C219	0252812	Electrolytic	2.2µF	50V	RESISTORS				
C220	0240106	Cylindrical ceramic	0.01µF±30%	25V	R151	0129677	Carbon film	470kΩ±5%	SRD1/8P
C221	0240106	Cylindrical ceramic	0.01µF±30%	25V	R153	0129663	Carbon film	120kΩ±5%	SRD1/8P
C222	0240106	Cylindrical ceramic	0.01µF±30%	25V	R154	0129607	Carbon film	1.8kΩ±5%	SRD1/8P
C223	0240108	Cylindrical ceramic	0.022µF±30%	16V	R155	0129635	Carbon film	15kΩ±5%	SRD1/8P
C225	0240108	Cylindrical ceramic	0.022µF±30%	16V	R156	0129621	Carbon film	6.8kΩ±5%	SRD1/8P
C226	0245018	Ceramic, discal	0.022µF± ^{80%} / _{20%}	25V	R157	0129643	Carbon film	33kΩ±5%	SRD1/8P
C251	0274013	Mylar, film	2200pF±10%	50V	R158	0129549	Carbon film	56kΩ±5%	SRD1/8P
C301	0252532K	Electrolytic	220µF	16V	R159	0129605	Carbon film	1.5kΩ±5%	SRD1/8P
C302	0240108	Cylindrical ceramic	0.022µF±30%	16V	R162	0129605	Carbon film	1.5kΩ±5%	SRD1/8P
C303	0246470	Ceramic, discal	270pF±5%	50V	R163	0129673	Carbon film	330kΩ±5%	SRD1/8P
C304	0252521K	Electrolytic	10µF	16V	R164	0129605	Carbon film	1.5kΩ±5%	SRD1/8P
C305	0252811	Electrolytic	1µF	50V	R201	0129561	Carbon film	100kΩ±5%	SRD1/8P
C306	0252812	Electrolytic	2.2µF	50V	R202	0129601	Carbon film	1kΩ±5%	SRD1/8P
C307	0252521K	Electrolytic	10µF	16V	R203	0129575	Carbon film	390kΩ±5%	SRD1/8P
C308	0252521K	Electrolytic	10µF	16V	R204	0129609	Carbon film	2.2kΩ±5%	SRD1/8P
C309	0274232	Mylar, film	1800pF±5%	50V	R205	0129635	Carbon film	15kΩ±5%	SRD1/8P
C310	0274232	Mylar, film	1800pF±5%	50V	R206	0129575	Carbon film	390kΩ±5%	SRD1/8P
C309	0274231	Mylar, film	1200pF±10%	50V	R207	0129607	Carbon film	1.8kΩ±5%	SRD1/8P
C310	0274231	Mylar, film	1200pF±10%	50V	R208	0129617	Carbon film	4.7kΩ±5%	SRD1/8P
C311	0252873	Electrolytic	0.22µF	50V	R209	0129635	Carbon film	15kΩ±5%	SRD1/8P
C312	0252876	Electrolytic	0.68µF	50V	R210	0129623	Carbon film	8.2kΩ±5%	SRD1/8P
C313	0252876	Electrolytic	0.68µF	50V	R211	0129561	Carbon film	100kΩ±5%	SRD1/8P
C314	0240106	Electrolytic	0.01µF±30%	25V	R212	0129665	Carbon film	150kΩ±5%	SRD1/8P
C316	0240106	Electrolytic	0.01µF±30%	25V					
C317	0248686	Ceramic, discal	120pF±5%	50V					
C401L,R	0252225K	Electrolytic	47µF	6.3V					

SYMBOL No.	STOCK No.	DESCRIPTION	SYMBOL No.	STOCK No.	DESCRIPTION
R215	0129633	Carbon film	R603L,R	0129633	Carbon film
R216	0129621	Carbon film	R605L,R	0129671	Carbon film
R217	0129609	Carbon film	R606L,R	0129663	Carbon film
R218	0129619	Carbon film	R701L,R	0129601	Carbon film
R219	0129669	Carbon film	R702L,R	0129649	Carbon film
R220	0129575	Carbon film	R703L,R	0129607	Carbon film
R221	0129647	Carbon film	R704L,R	0129643	Carbon film
R222	0129609	Carbon film	R705L,R	0129641	Carbon film
R223	0129643	Carbon film	R706L,R	0129633	Carbon film
R224	0129609	Carbon film	R708L,R	0129607	Carbon film
R225	0129623	Carbon film	R709L,R	0129583	Carbon film
R226	0110608	Metal(fuse resistor)	R710L,R	0129621	Carbon film
R228	0129609	Carbon film	R712L,R	0129583	Carbon film
R229	0129619	Carbon film	R713L,R	0129531	Carbon film
R230	0129605	Carbon film	R715L,R	0119025	Metal
R232	0129647	Carbon film	R716L,R	0129601	Carbon film
R251	0129601	Carbon film	R717L,R	0134379	Carbon film
R252	0129575	Carbon film	R718L,R	0119015	Metal
R255	0129665	Carbon film	R719	0110621	Metal(fuse resistor)
R257	0129561	Carbon film	R720L,R	0134366	Composition
R258	0129561	Carbon film	R721L,R	0129605	Carbon film
R259	0129531	Carbon film	R751	0129635	Carbon film
R261	0129609	Carbon film	R801	0119626	Metal oxide
R263	0129575	Carbon film	R802	0119410	Metal
R264	0129575	Carbon film	R803	0134377	Composition
R301	0129553	Carbon film	R804	0129601	Carbon film
R303	0110823	Metal	R805	0119530	Metal oxide
R304	0129601	Carbon film	R001	0139005	Composition
R305	0129645	Carbon film			
R306	0129639	Carbon film			
R307	0129639	Carbon film			
R308	0129643	Carbon film			
R309	0129643	Carbon film			
R310	0129631	Carbon film			
R311	0129663	Carbon film			
R312	0129665	Carbon film			
R313	0129665	Carbon film			
R314	0129631	Carbon film			
R315	0129631	Carbon film			
R316	0129645	Carbon film			
R317	0129645	Carbon film			
R318	0129605	Carbon film			
R319	0129605	Carbon film			
R320	0129609	Carbon film			
R321	0129631	Carbon film			
R322	0129617	Carbon film			
R323	0129631	Carbon film			
R324	0129617	Carbon film			
R325	0129601	Carbon film			
R402L,R	0129601	Carbon film			
R403L,R	0129647	Carbon film			
R404L,R	0129581	Carbon film			
R405L,R	0129623	Carbon film			
R406L,R	0129675	Carbon film			
R407L,R	0129643	Carbon film			
R408L,R	0129601	Carbon film			
R410L,R	0129577	Carbon film			
R411L,R	0129661	Carbon film			
R401L,R	0129623	Carbon film			

SYMBOL No.	STOCK No.	DESCRIPTION	SYMBOL No.	STOCK No.	DESCRIPTION
D301	2337601	1S2473	for DIAL MECHANISM ASSEMBLY		
D302	2337601	1S2473			
D303	0337601	1S2473			
D751	2337601	1S2473			
D752	2337601	1S2473			
D801	2337461	S4VB20			
D802	2337761	ERB12-01			
ZD252	2338561	RD7.5EN			
ZD801	2338630	RD15EN1			
ZD802	2337783	EQB01-12R			
ZD803	2337778	EQB01-10S			
VARIABLE RESISTORS					
R302	0151333	10kΩ-(B)(for free running adj.)	PL801	3932291	Knob(POWER)
R602L,R	0151679	200kΩ-(W)(BALANCE)		3942551	Knob
R604L,R	0151857	200kΩ-(B)(VOLUME)		3943641	Escutcheon ass'y
R707L,R	0151713	50kΩ-(C)(BASS)		3356261	Flywheel ass'y
R711L,R	0151713	50kΩ-(C)(TREBLE)		4429212	Dial scale
COILS & TRANSFORMERS					
L152	2227351	Choke coil-1μH		3387541	Dial pointer ass'y
L154	2135061	AM RF coil		3920804	Pulley
L202	2227351	Choke coil-1μH		3337201	Spring
L701L,R	2227361	Audio trap coil-0.67μH		2767612	Lamp with lead wire
T151	2135121	AM OSC coil		3928651	Leg
T153	2154341	AM IF transformer		3931571	Antenna holder
T201	2154433	FM discri. transformer		2757462	AM loop antenna
T202	2154432	FM discri. transformer		4567432	3φ x 8DT bind screw(for leg fixing)
T203	2154122	AM IF transformer		4567456	3φ x 16DT bind screw (for P.W.B. holder fixing)
MISCELLANEOUS					
MF201	2134981	Ceramic filter (for U.S.A., Canada, Asia & Latin American countries, etc.)		4567443	4φ x 10DT bind screw (for heat sink, P.trans. fixing)
MF202	2134981	Ceramic filter (except U.S.A., Canada, Asia & Latin American countries, etc.)		4575472	3φ x 8DT screw with washer (for voltage selector SW.)
MF201	2135001	Ceramic filter		4574603	3φ x 10 bind double thread screw (for speaker terminal, terminal board fixing)
MF202	2135001	Ceramic filter			
	2425121	FM Frontend			
S401	2627491	Switch-rotary SW.(FUNCTION)			
S601,602	2638439	Switch-push SW.(LOUDNESS, TAPE MONITOR, SPEAKERS)			
S751	2638625	Switch-push SW.(SPEAKERS)			
	2787452	Thermal SW.			
	2677643	Headphone jack			
	2688051	Speaker terminal			
	2688071	Terminal board(for U.S.A. & Canada)			
	2688073	Terminal board(except U.S.A. & Canada)			
	4567432	3φ x 8DT bind screw(for heat sink, P.W.B. fixing)			
	4567456	3φ x 16DT bind screw(for IC power transistor fixing)			
	3924472	Plastic rivet(for FM indi. P.W.B. fixing)			
for FINAL ASSEMBLY					
	4428911	Cover(for U.S.A. & Canada)			
	4428912	Cover(Gray)(except U.S.A. & Canada)			
	3290331	Knob ass'y(BASS, TREBLE, BALANCE)			
	3290361	Knob ass'y(VOLUME)			
	3290371	Knob(FUNCTION)			
	3290601	Knob ass'y(TUNING)			
T001	2219103	Power transformer			
T001	2219104	Power transformer			
T001	2219105	Power transformer			
	0043793	Bushing(for power supply cord)			
	3913006	Bushing(for power supply cord)			
	2618051	Voltage selector SW.			
	2657281	AC outlet			
	2727121	Fuse holder			
F701L,R	2727223	Fuse-3A, 250V			
F701L,R	2727335	Fuse-F2.5A, 250V			
F001	2727564	Fuse-2.5A, 125V			
F001	2727191	Fuse-T1A, 250V			
	2749471	Power supply cord			
	2748752	Power supply cord			
	2749622	Power supply cord			
	2718541	FM antenna			
	2718542	E socket adaptor (for ACCESSORIES)			
	2727193	Fuse-T2A, 250V			